

致用户：感谢您购买我们的产品！使用前请仔细阅读此说明书并妥善保管，以备参考！

为了保障安全施工，请在各项工作开始前一定要确认如下重要事项！

⚠️警告：错误使用的话，有可能会造成人身事故。⚠️注意：错误使用的话，可能会导致物质损害。

🚫禁止事项 📢注意事项

在安装前	<ul style="list-style-type: none"> 此产品为常用规格的室内专用灯具，下列使用环境条件不可使用。 <ul style="list-style-type: none"> ●(掉落·触电·火灾)的风险 ●环境温度-10°C以下40°C以上 ●无法承受灯具重量的天花板 ●粉尘、腐蚀性气体发生的地方 ●天花板上加热施工的地方 ●对于使用环境的判断有困难的情况，请您与我们联系。 ●在空调或风口的位置 ●潮湿·油污天花板 ●震动、冲击的地方 ●室外
灯具布线	<ul style="list-style-type: none"> ●请务必将相关资格证书工人员安装。(出现安全事故的风险) ●该外接LED电源驱动器LED电源驱动器功率要与光源匹配(建议使用本公司对应的LED电源驱动器，否则会影响灯具的正常使用)。 ●照明线路和其他动力线路(如空调大功率电动机)分开布线。
灯具安装	<ul style="list-style-type: none"> ●维护、安装灯具之前，确认电源已被切断，确认接线正确后，方可打开电源(触电)的风险。 ●请不要将灯具分解或改造。(触电·火灾·掉落、故障)的风险。 ●“X”不管在什么情况下，灯具都不能被隔热材料覆盖，确保产品周围至少有100mm的空间。(着火)的风险。 ●在灯中、关灯后，灯具处于高温状态，请勿触摸灯具。(烫伤)的风险。 ●请勿湿手操作安装。(触电)的风险。 ●此灯具电源线为2型连接：此灯具的外部软线或软线不能替换；如果软线损坏，该灯具即应报废。 ●本产品实际功率在标称功率的90%~110%之间。(施工布线须考虑电线的负载电流承载能力) ●灯具安装区域天花板的受力点必须大于灯具重量的4倍以上。(掉落、故障)的风险。 ●用户替换光源：此灯具的光源自由制造商或其服务代理商或有类似资格的人员更换。(产品故障)的风险。 ●该灯使用不能违反任何防火法规。(火灾)的风险。 ●如果感觉到烟和异味等异常的情况，请马上切断电源，咨询施工方。(火灾)的风险。 ●当产品危险等级为RG2时，产品上会标示“X”标识，灯具的安装位置应使其不会长时间在小于2.2m的距离被盯着。

※灯具发生异常时，请立即切断电源，并与可信赖的联系或专业人员联系更换。

温馨提示：安装灯具、调整灯具照射角度时请戴上手套！



对应扫码观看产品安装视频

※此说明书适用于LED嵌入式射灯、LED筒灯、LED酒店筒灯、LED格栅射灯、LED洗墙灯、LED天花灯、LED承板灯等各类嵌入式产品中。

第 1 页

嵌入式灯具

芳华筒灯系列/跃佳-深藏防眩射灯系列

INSTALLATION INSTRUCTIONS/
安装说明

LIGHT DESIGNED BY DESIGNED LIGHT.
为杰作设计杰作

西顿照明 | 西顿·舍见

公司名称：惠州市西顿工业发展有限公司
地址：广东省惠州市仲恺东江工业区和西路A17号
客服电话：400-830-6616 | 网址：www.cdn.cc



智能驱动说明

针对以下支持调光调色功能的型号产品，需要注意以下调光匹配事项；

- 智能驱动符合3C认证，采用Bluetooth BLE Mesh无线通信技术，1%~100%灰度/色温调节范围，可适配《西顿智能照明》APP和智能面板实现空间的自动化场景，具体操作见驱动器说明书。
- 为使灯具达到最佳的调光调色效果，建议匹配附表中调光器品牌型号使用，参照下图《驱动器品牌及型号》
- 智能驱动属无线通信控制，请避免安装在具有屏蔽作用的金属体以及天花板上。

第 2 页

开孔尺寸表 (单位:mm)

开孔尺寸(公差)	天花板厚度	开孔尺寸(公差)	天花板厚度
Φ55mm(+1/-0)	10~20mm	55x55mm(+1/-0)	8~20mm
Φ75mm(+2/-0)	8~20mm	75x75mm(+2/-0)	8~20mm
Φ80mm(+2/-0)	8~20mm	80x80mm(+2/-0)	8~20mm
Φ105mm(+2/-0)	10~20mm	55(+1/-0)x104(+1/-0)mm	8~20mm
Φ125mm(+1/-1)	10~20mm	75(+2/-0)x142(+2/-2)mm	8~20mm
Φ150mm(+0/-3)	10~20mm		

注：说明书中的开孔尺寸表的开孔尺寸，请务必与灯具标识中的开孔尺寸一致，方可开孔安装。

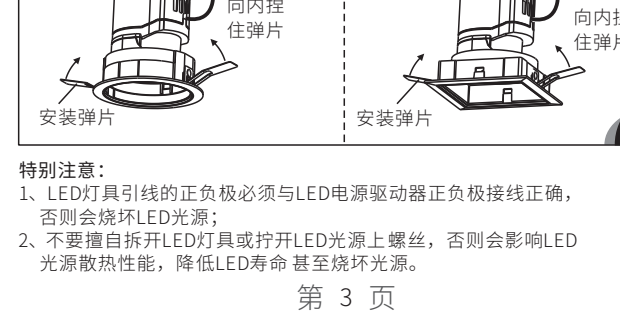
洗墙款灯具推荐最佳效果安装尺寸

产品型号	灯具中心点离墙距离	灯与灯中心距离	推荐安装高度
CEJ63075	0.8~1米	0.8米	3米
CEJ63075R			
CEJ63075W			
CEJ63075RW			
CEJ63105	1米	1米	3米
CEJ63125	1米	1米	3米

温馨提示：当客户需要被照面更亮的时候，可在灯具支持功率范围内选择高功率的驱动，功率越高，亮度越亮。

一、安装与说明(有边款):

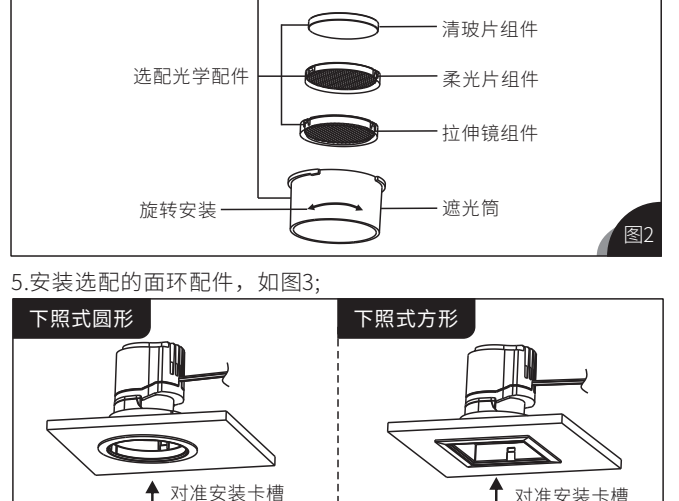
- 在天花板上开合适尺寸的安裝孔，具体请查看开孔尺寸表；
- 将灯具输入线与电器输出线分别接入接线端子，相同颜色线连接，电器输入端接入市电；
- 向内捏住安装弹片，将灯具装入天花板的开孔内，如图1；



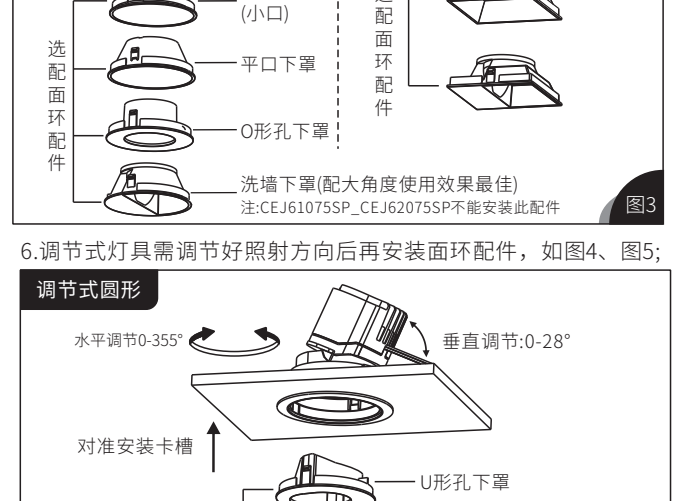
特别注意：
1、LED灯具引线的正负极必须与LED电源驱动器正负极接线正确，否则会烧坏LED光源；
2、不要擅自拆开LED灯具或拧开LED光源上螺丝，否则会影响LED光源散热性能，降低LED寿命甚至烧坏光源。

第 3 页

4. 安装选配的光学配件，如图2；



5. 安装选配的面环配件，如图3；

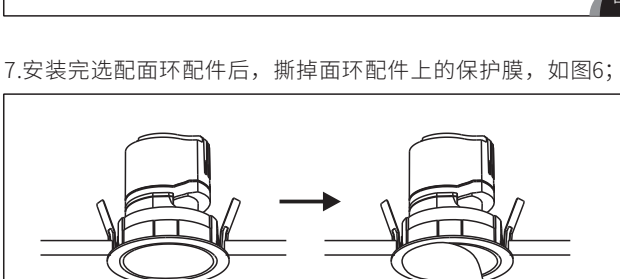


6. 调节式灯具需调节好照射方向后再安装面环配件，如图4、图5；

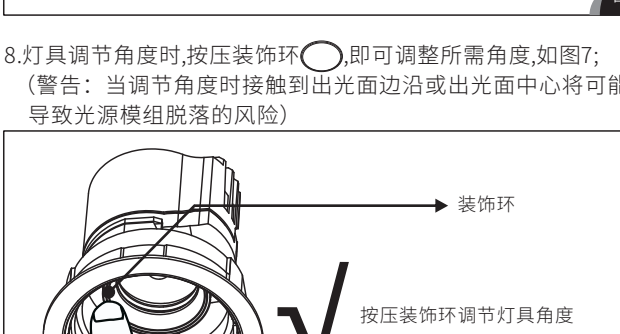


第 4 页

调节式方形

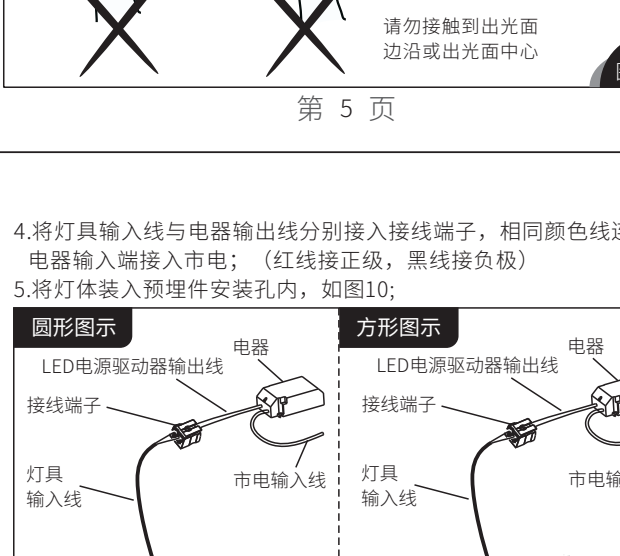


7. 安装完选配面环配件后，撕掉面环配件上的保护膜，如图6；



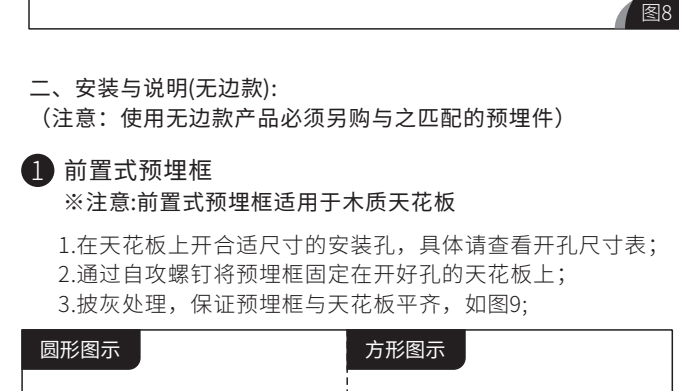
8. 灯具调节角度时,按压装饰环,即可调整所需角度,如图7；

(警告：当调节角度时接触到出光面边缘或出光面中心将可能导致光源模组脱落的风险)



第 5 页

9. 确认一切安装无误后即可通电使用，如图8。



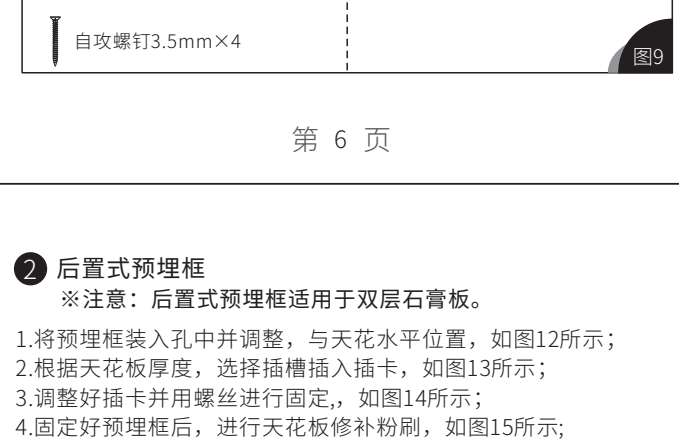
二、安装与说明(无边款):

(注意：使用无边款产品必须另购与之匹配的预埋件)

1. 前置式预埋框

※注意：前置式预埋框适用于木质天花板

- 在天花板上开合适尺寸的安裝孔，具体请查看开孔尺寸表；
- 通过自攻螺钉将预埋框固定在开好孔的天花板上；
- 披灰处理，保证预埋框与天花板平齐，如图9；



第 6 页

4. 将灯具输入线与电器输出线分别接入接线端子，相同颜色线连接，电器输入端接入市电；(红线接正极，黑线接负极)

5. 将灯体装入预埋件安装孔内，如图10；



6. 光学配件及面环配件的安装如同有边灯具，(见图2-图6)；

7. 安装好后视图效果如图9所示，确认一切无误后即可通电使用。

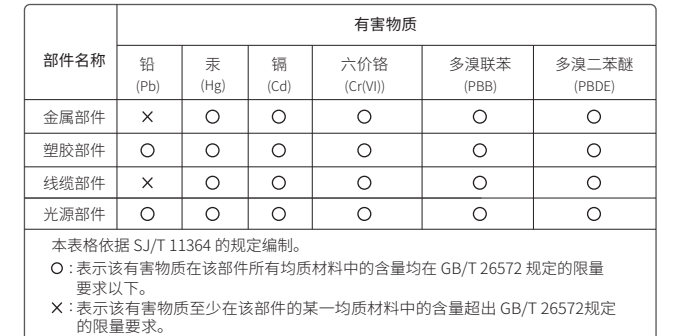
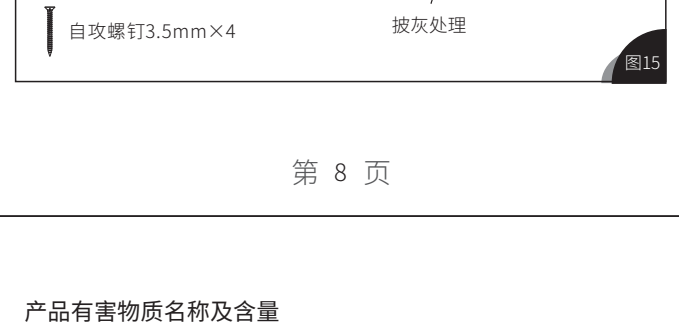
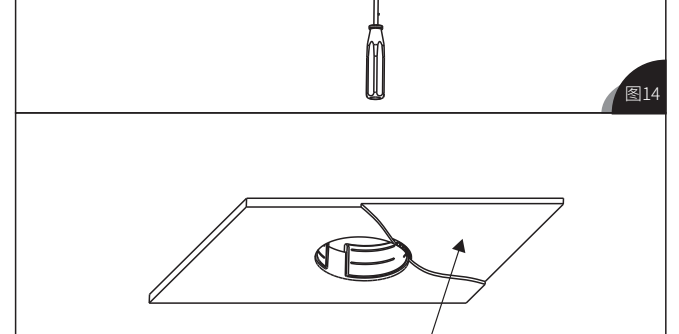
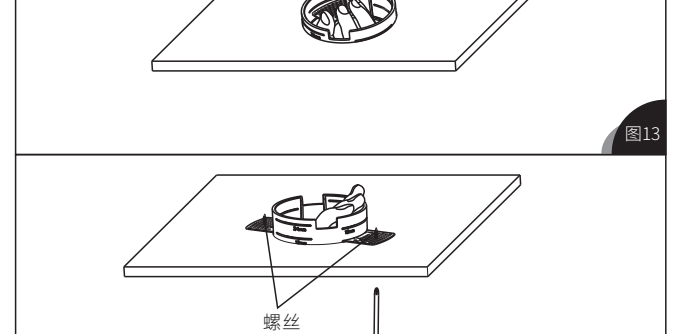


第 7 页

2. 后置式预埋框

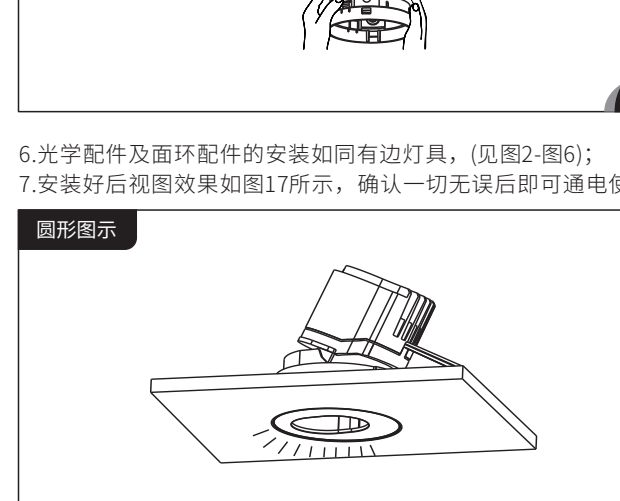
※注意：后置式预埋框适用于双层石膏板。

- 将预埋框装入孔中并调整，与天花水平位置，如图12所示；
- 根据天花板厚度，选择插槽插入插卡，如图13所示；
- 调整好插卡并用螺丝进行固定，如图14所示；
- 固定好预埋框后，进行天花板修补粉刷，如图15所示；



第 8 页

5. 将灯具平稳安装到预埋框中，如图16所示。



6. 光学配件及面环配件的安装如同有边灯具，(见图2-图6)；

7. 安装好后视图效果如图17所示，确认一切无误后即可通电使用。



(注：方形预埋框的安装方法参考圆形预埋框)

第 9 页

产品有害物质名称及含量

部件名称	有害物质					
	铅 (Pb)	汞 (Hg)	镉 (Cd)	六价铬 (Cr(VI))	多溴联苯 (PBB)	多溴二苯醚 (PBDE)
金属部件	X	○	○	○	○	○
塑胶部件	○	○	○	○	○	○
线圈部件	X	○	○	○	○	○
光源部件	○	○	○	○	○	○

本表格依据 SJ/T 11364 的规定编制。
○ 表示该有害物质在该部件所有均质材料中的含量均在 GB/T 26572 规定的限量要求以下。
X 表示该有害物质至少在该部件的某一均质材料中的含量超出 GB/T 26572 规定的限量要求。

10 本标识内数字表示产品在正常使用状态下的环保使用年限为 10 年。

执行标准：

灯具类型	执行标准	GB7000.1	GB7000.201	GB7000.202	GB/T 17743	GB17625.1
嵌入式全电压功率<25W	●	●	●	●	●	●
嵌入式全电压功率<25W	●	●	●	●	●	●
嵌入式全电压功率<25W	●	●	●	●	●	●
嵌入式全电压功率<25W	●	●	●	●	●	●
固定式全电压功率<25W	●	●	●	●	●	●
固定式全电压功率<25W	●	●	●	●	●	●
固定式全电压功率<25W	●	●	●	●	●	●

第 10 页

合格证

型号：见产品本体
检验员：QA-QZ
出厂日期：见产品本体



用户存根联

用户信息 (请用户填写真实信息，西顿承诺用户信息仅用于售后服务。)

姓名 _____ 电话 _____

电子邮箱 _____ 邮政编码 _____

联系地址 _____

产品信息

名称 _____ 型号 _____

电压 _____ 功率 _____

色温 _____ 光束角 _____

包装SN号 _____

需要服务 退货 更换 维修

故障现象 _____

受理日期 _____ 维修员签字 _____

第 12 页

厂家存根联

用户信息 (请用户填写真实信息，西顿承诺用户信息仅用于售后服务。)

姓名 _____ 电话 _____

电子邮箱 _____ 邮政编码 _____

联系地址 _____

产品信息

名称 _____ 型号 _____

电压 _____ 功率 _____

色温 _____ 光束角 _____

包装SN号 _____

需要服务 退货 更换 维修

故障现象 _____

受理日期 _____ 维修员签字 _____

第 13 页