

LED柔性线形灯 侧弯式产品安装说明

致用户：

感谢您购买我们的产品!使用前请仔细阅读此说明书并妥善保管,以备参考!

为了保障安全施工,请在各项工作开始前一定要确认如下重要事项!	
⚠警告:错误使用的话,有可能会导致人身事故。⚠注意:错误使用的话,可能会导致物质损害。	
🚫: 禁止事项 ⚠: 遵守事项	
在安装前	<p>此产品为常用环境的室内专用灯具,下列使用环境条件不可使用。 (掉落·触电·火灾的风险)</p> <ul style="list-style-type: none"> ●环境温度-10°C以下40°C以上 ●无法承受灯具重量的天花板 ●潮湿场所,湿度≥80%PH ●粉尘,腐蚀性气体发生的地方 ●天花板上绝热施工的地方 <p>对于使用环境的判断有困难的情况,请您与我司客服部联系。</p>
灯具布线	<ul style="list-style-type: none"> ●请务必持有相关资格证书工程人员安装。(出现安全事故的风险) ●灯具采用DC24V驱动,接线前请务必确认,禁止接入市电。 ●照明线路和其他动力线路(如空调或大功率电动设备)分开布线。
灯具安装	<ul style="list-style-type: none"> ●维护、安装灯具之前,确认电源已被切断,确认接线正确后,方可打开电源。(触电的风险) ●请不要将灯具分解或改造。(触电·火灾·掉落、故障的风险) ●点灯中、灭灯后,灯具处于高温状态,请勿触碰灯具。(烫伤的风险) ●请勿湿手操作安装。(触电的风险)
	<ul style="list-style-type: none"> ●本产品实际功率在标称功率的90%~110%之间。(施工布线须考虑电线的负载电流承载能力) ●灯具安装区域天花板的受力点必须大于灯具重量的4倍以上。(掉落、故障的风险) ●该灯使用不能违反任何防火法规。(火灾的风险) ●非用户替换光源:此灯具内的光源应由制造商或其服务代理商或有类似资格的人来更换。(产品故障的风险) ●如果感觉到烟和异味等异常的情况,请马上切断电源,咨询施工方。(火灾的风险)
※灯具发生异常现象时,请迅速切断电源,并与我司客服部联系或由专业资格人员检查维修更换。	

执行标准：

灯具类型 \ 执行标准	GB7000.1	GB7000.201	GB7000.202	GB/T 17743	GB17625.1
嵌入式含电器功率≤25W	●		●	●	
嵌入式含电器功率>25W	●		●	●	●
嵌入式不含电器功率≤25W	●		●		
嵌入式不含电器功率>25W	●		●		
固定式含电器功率≤25W	●	●		●	
固定式含电器功率>25W	●	●		●	●
固定式不含电器功率≤25W	●	●			
固定式不含电器功率>25W	●	●			

注：我们的产品文件会不断更新,可登陆到www.cdn.cc获取。
此说明书适用于灯具型号CXGB0612B、CXGB0817C、CXGB1216B。

公司名称：惠州市西顿工业发展有限公司
地址：广东省惠州市水口东江工业区祥和西路A17号
电话：+86-752-5333999
传真：+86-752-5333990
客服电话：400-830-6616

注意事项

- 1、据现场安装长度需裁剪柔性线形灯时,只能在有刻度标示线处剪开;
- 2、使用24VDC隔离电源驱动柔性线形灯,且恒压源的纹波小于5%,不能使用阻容式降压、非隔离电源驱动柔性线形灯;
- 3、柔性线形灯相互串联时,每连接一段,即试点亮一段,以便及时发现正负极是否接错;
- 4、安装的过程注意电源线的正负极,切勿接错,电源与产品的电压是否一致,以免造成产品损坏;
- 5、柔性线形灯应存放在干燥密封的环境,建议存放期不宜太久,工作温度:-20°C~+45°C,贮存温度0°C~+60°C;
- 6、LED具有单向导电性,若使用带有交直流转换器的电源线,应在完成电源连接后,先进行通电试验,确定正负极连接正确后再投入使用;
- 7、实际的应用中,电源应保留20%的余量(建议只使用80%的功率)以保证中量的电压驱动产品;
- 8、注意小心操作,在电源接通的情况下,切勿触及交流电源端,以防触电;
- 9、保证柔性线形灯的寿命和可靠性,需要在指定方向(顶弯和侧弯不一样),并在半径60mm以上的弧度进行弯曲,具体如图弯曲半径注意事项。

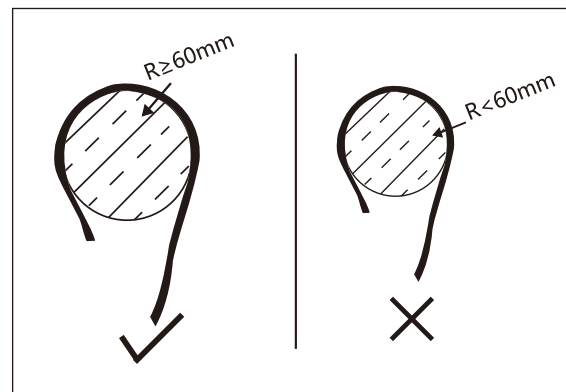
裁剪/安装工具：

介刀(1把),
电烙铁(1把),
十字螺丝刀(1把),

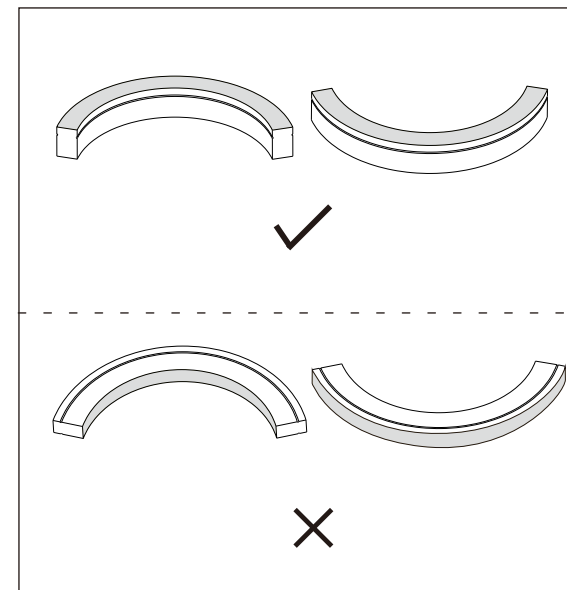
辅料:XS系列西顿专用胶水(1支)

[注:若不需裁剪仅准备十字螺丝刀即可.]

1. 弯曲半径注意事项：

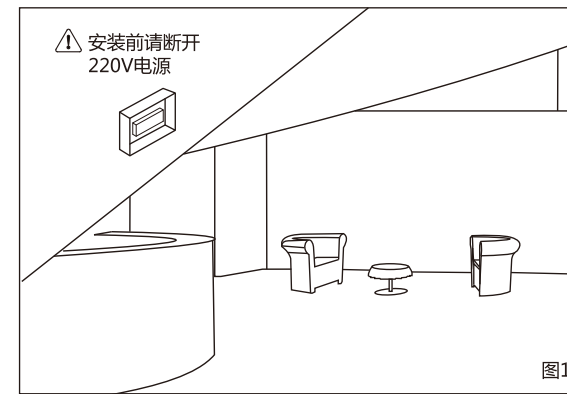


2. 弯曲方向注意事项：

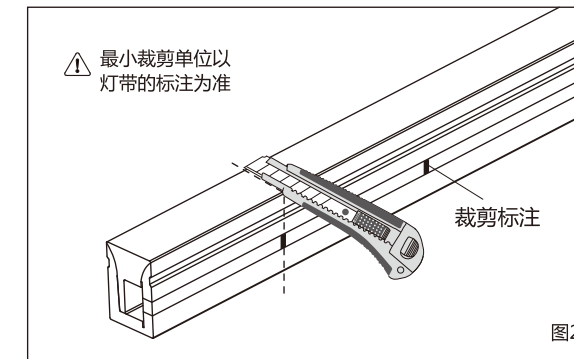


3. 侧弯式柔性线形灯安装说明. [注:文中所提胶水为,西顿专用硅胶胶水]

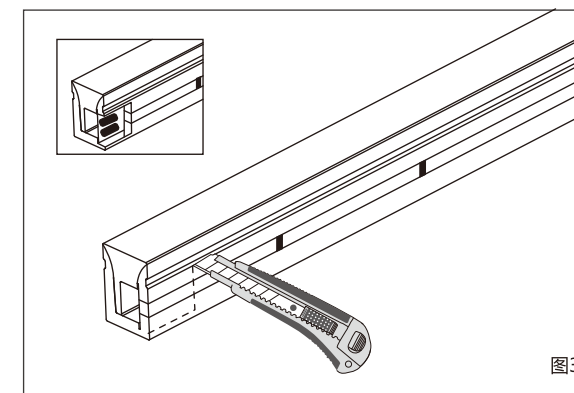
(1)、将电源安装在合适位置,如图1所示;



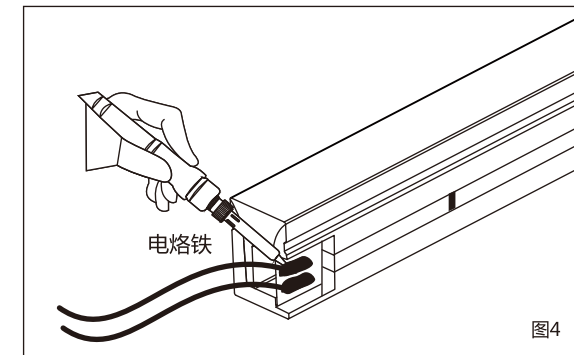
(2)、将灯带裁剪到需要尺寸,如图2所示;



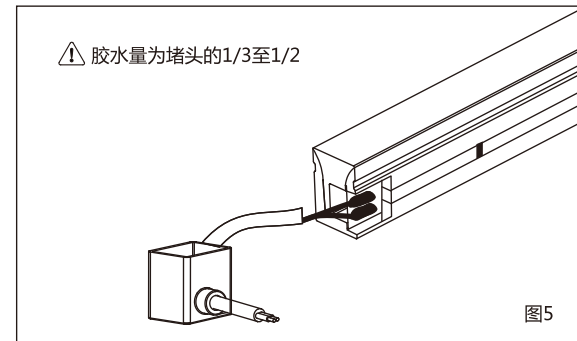
(3)、将灯带的一端铜箔(灯带背面胶体切开)露出,如图3所示;



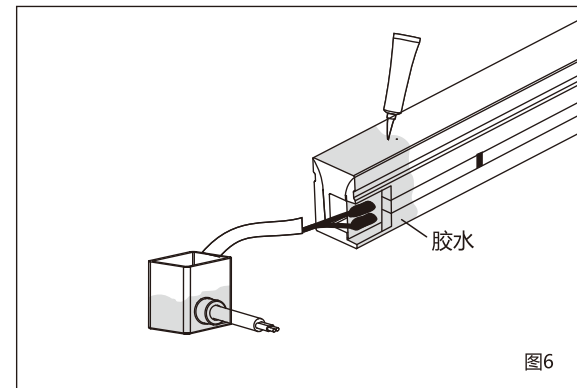
(4)、将线材与灯带连接(注意正负极),如图4所示;



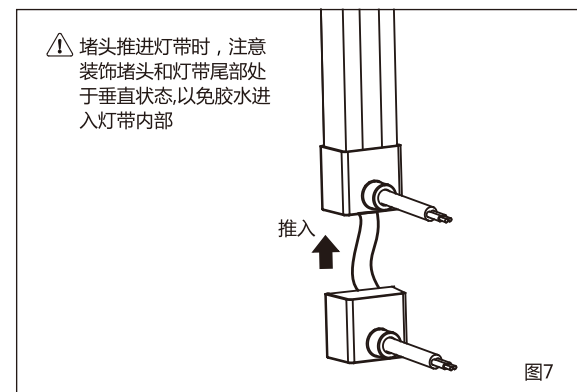
(5)、将有孔堵头穿进线材，胶水注入堵头内，如图5所示；



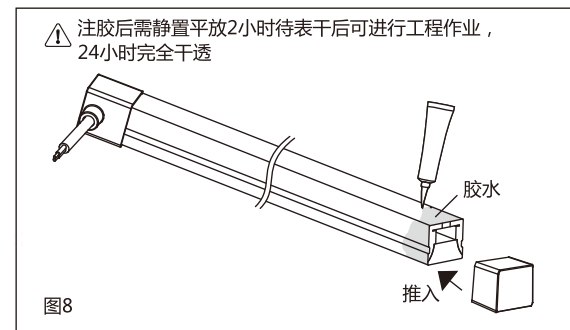
(6)、将灯带堵头四周也涂上适量的胶水，如图6所示；



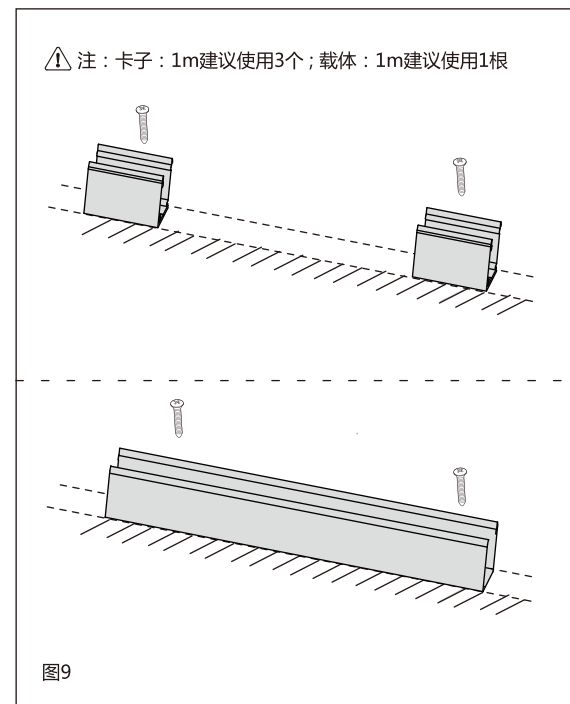
(7)、将堵头推进灯带，如图7所示；



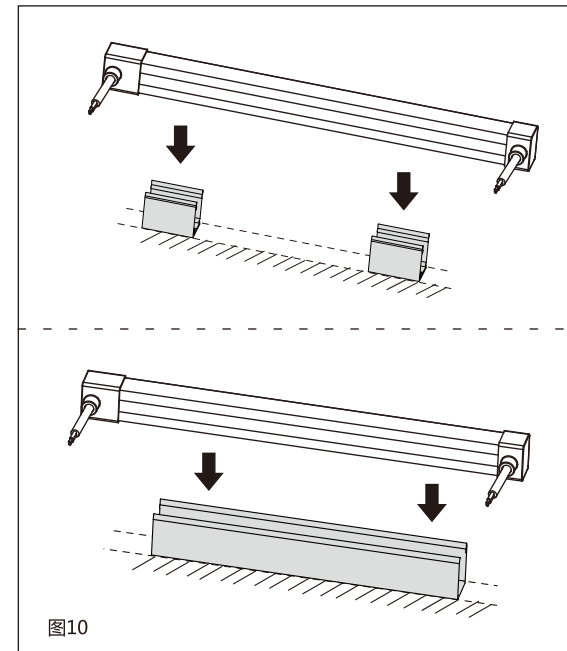
(8)、将灯带的尾部四周涂上填充胶，再将堵头推入灯带的尾部，如图8所示；



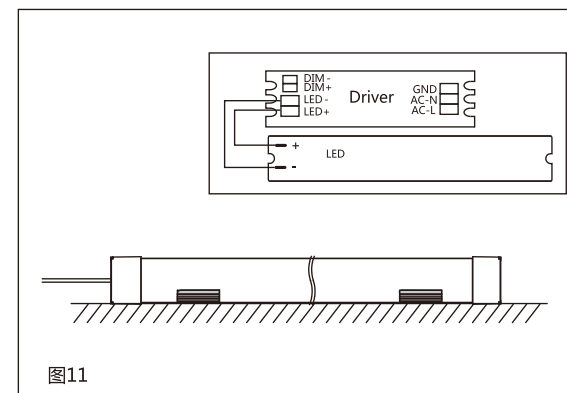
(9)、将卡子或载体用螺丝固定在安装的位置，如图9所示；



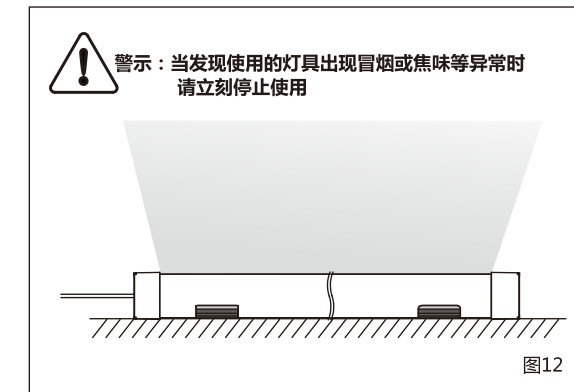
(10)、将灯带安装在卡子或载体内，如图10所示；



(11)、将灯带与电源连接（注意+-）如图11所示；



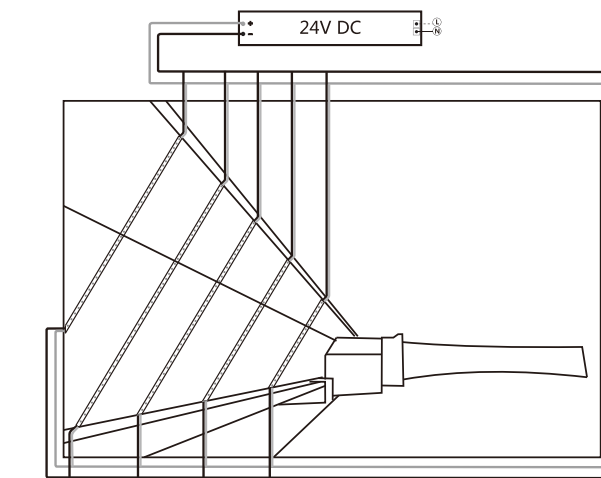
(12)、完成安装，如图12所示；



驱动电源使用

1、一个电源与多条灯带的连接

⚠ 恒压连接时，灯带一头接线 L<5m，灯带两头接线 L<10m



2、多个电源与多条灯带的连接

